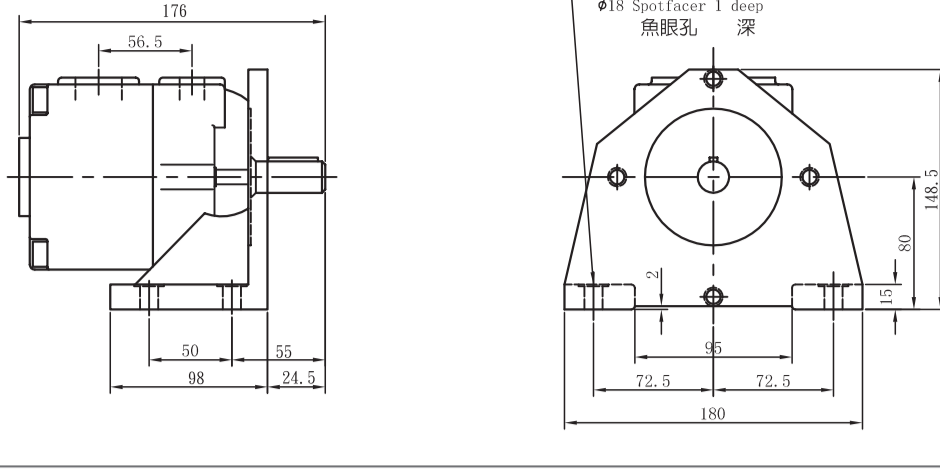


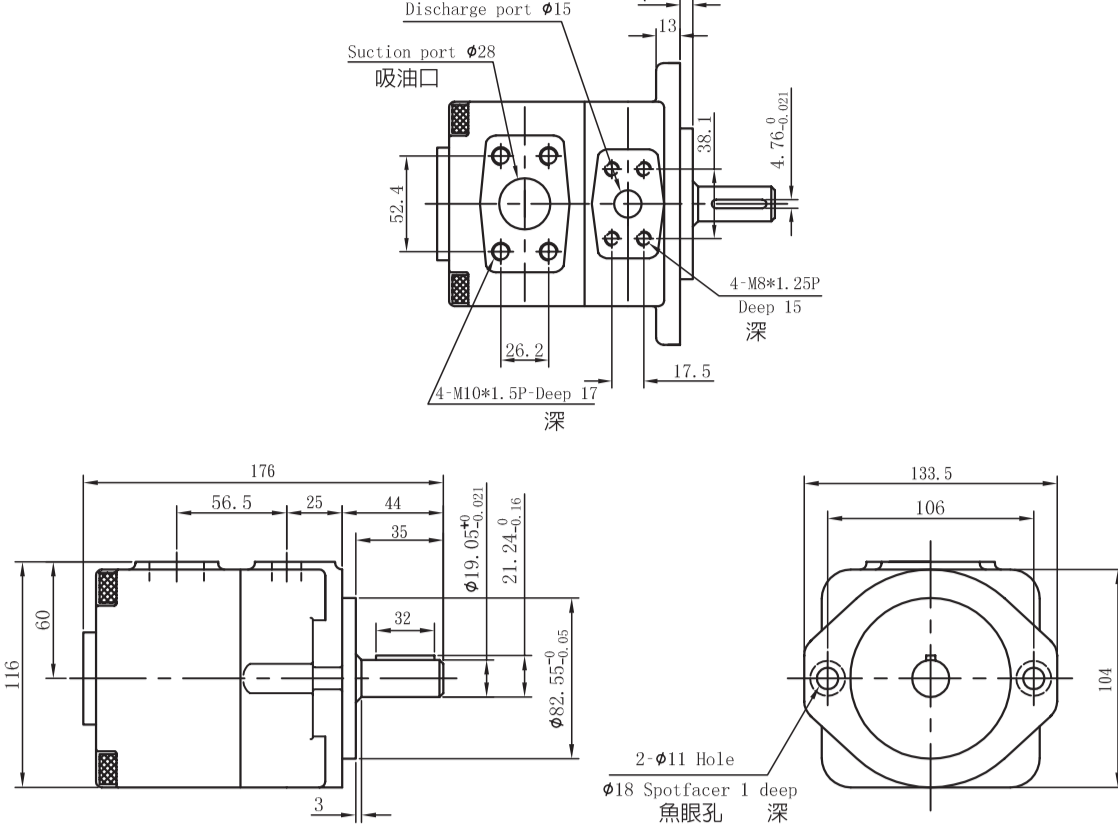
A

■ 外型尺寸圖 Unit Dimensions

VF15 (腳座型Foot type)



VF15 (法蘭型Flang type)

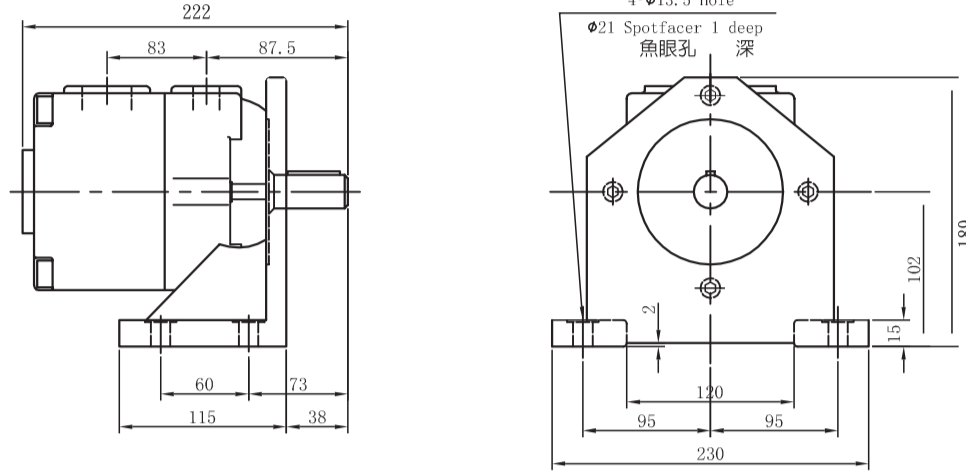


A13

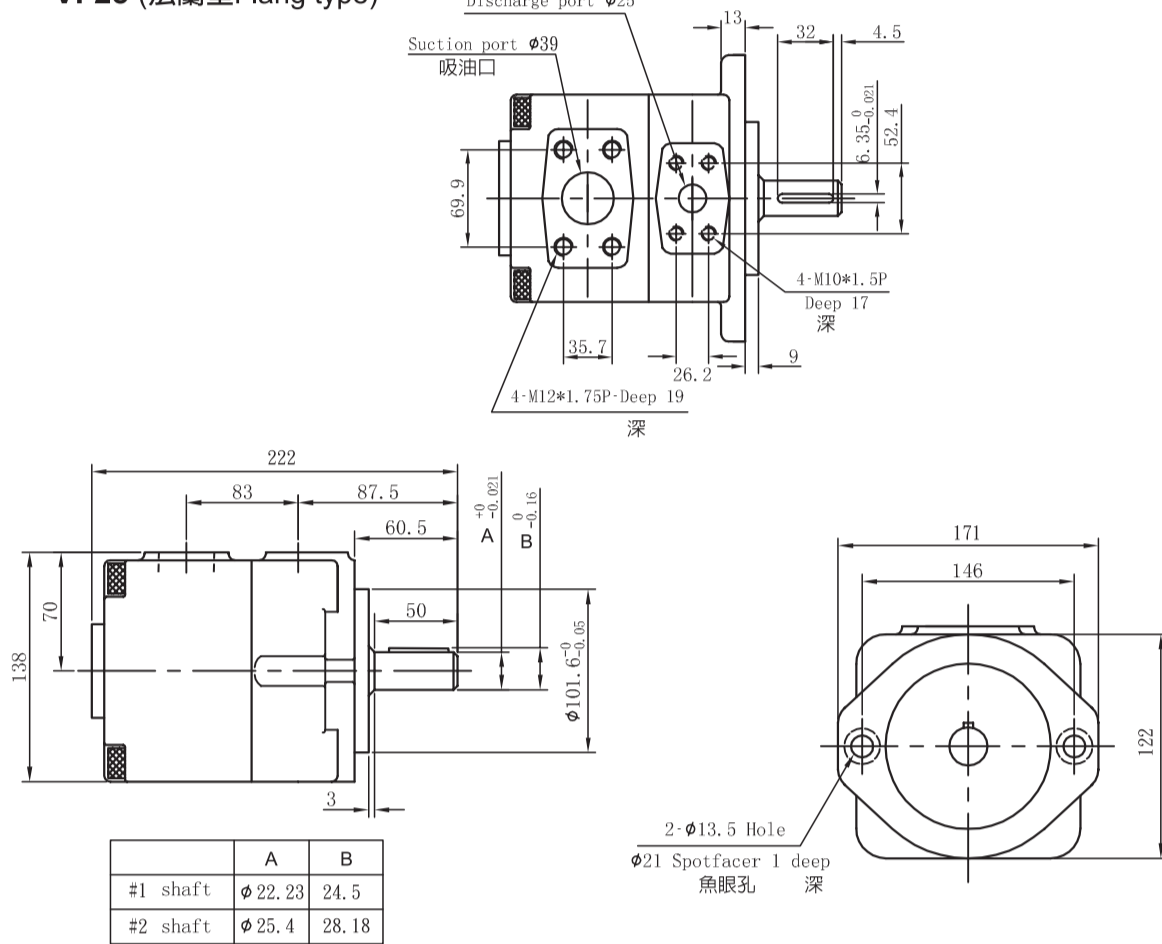
A

■ 外型尺寸圖 Unit Dimensions

VF25 (腳座型Foot type)



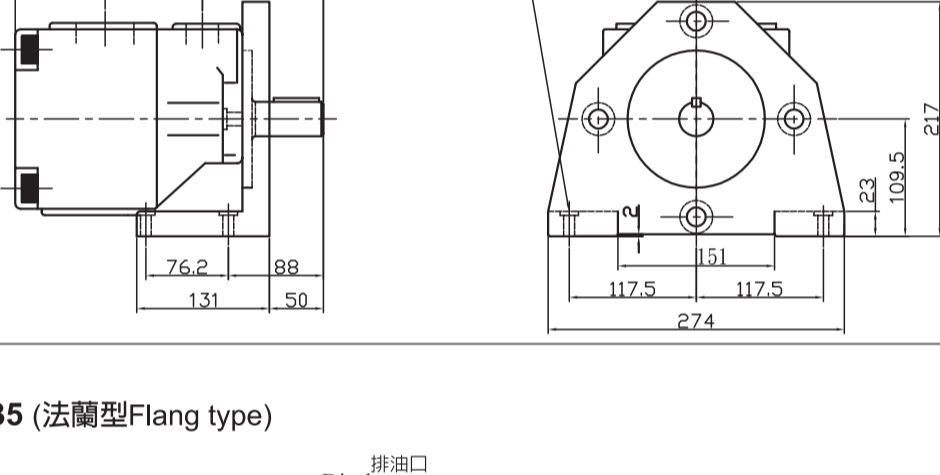
VF25 (法蘭型Flang type)



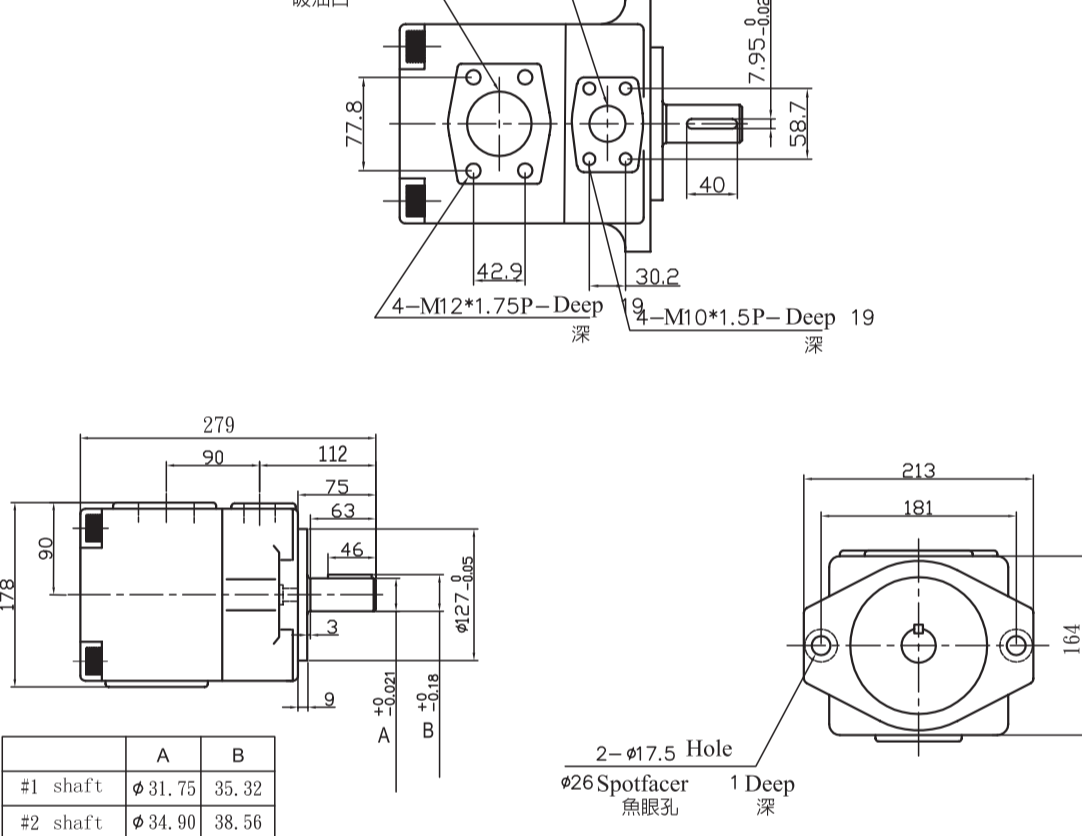
A14

A

VF35 (腳座型Foot type)



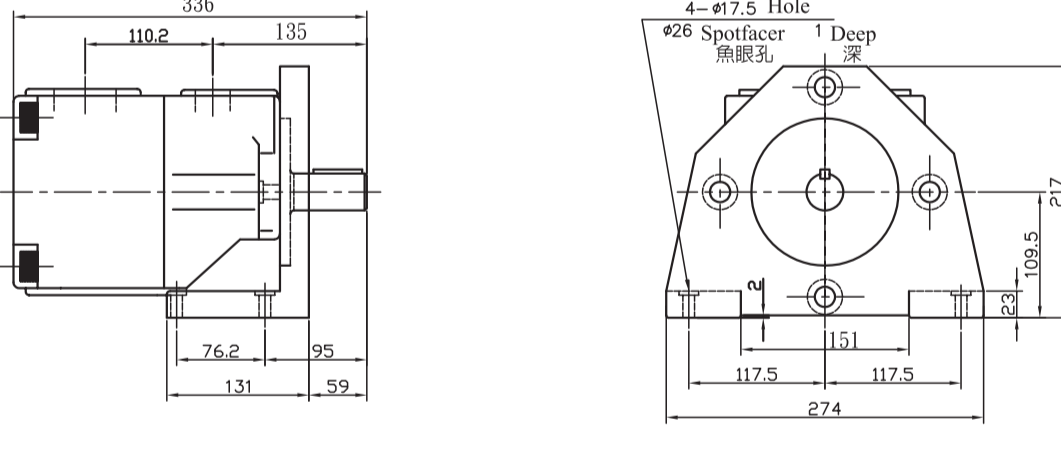
VF35 (法蘭型Flang type)



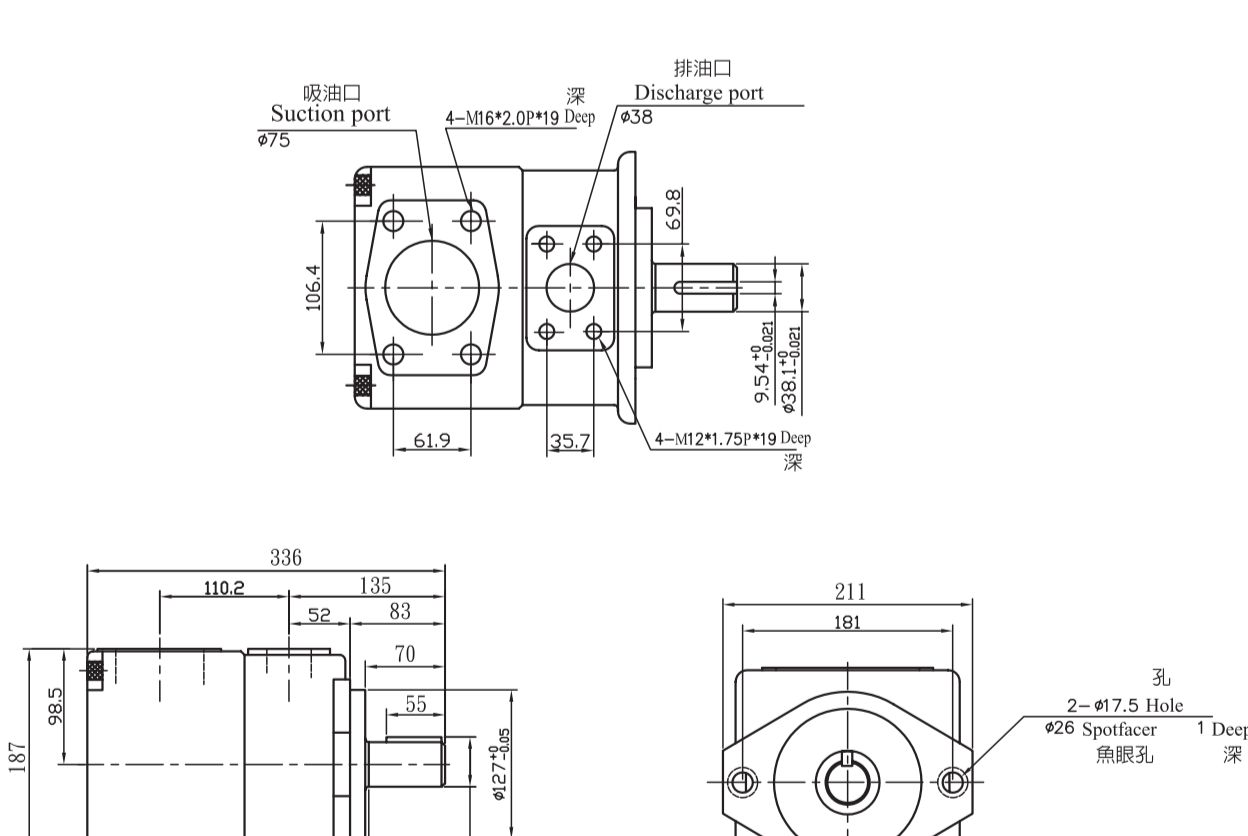
A15

A

VF45 (腳座型Foot type)



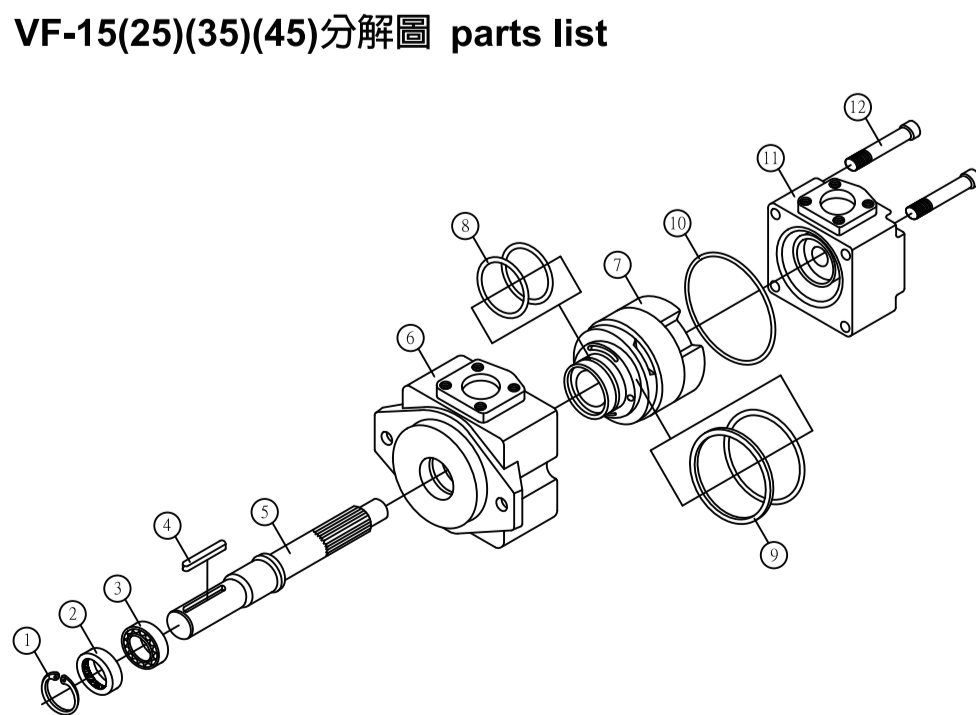
VF45 (法蘭型Flang type)



A16

A

VF-15(25)(35)(45)分解圖 parts list



VF Single Pump Parts List VF系列單泵立體零件表

Item	Description	VF-15	VF-25	VF-35	VF-45
1	扣環 Retainer Ring	R47	R52	R72	R85
2	油封 Seal	22*47*7	30*52*11	35*55*11	50*85*10
3	軸承 Bearing	6204	6205	6207	6209
4	鍵 Key				
5	心軸 Shaft				
6	本體 Housing				
7	內裝 Cartridge Kit				
8	前壓刀板 O-ring & Endless O型環及背托環(止) Back-Up Ring	P36	P46	65.5*3.5	G80
9	前壓刀板 O-ring & Endless O型環及背托環(止) Back-Up Ring	71.5*3.5	90.2*3.5	G115	G130
10	O型環 O-Ring	G85	G100	G135	G140
11	上蓋 Cover	M10*P1.5*85	M12*P1.75*110	M16*P2.0*130	M16*P2.0*160
12	上蓋螺絲 Cap-Screw				

A17