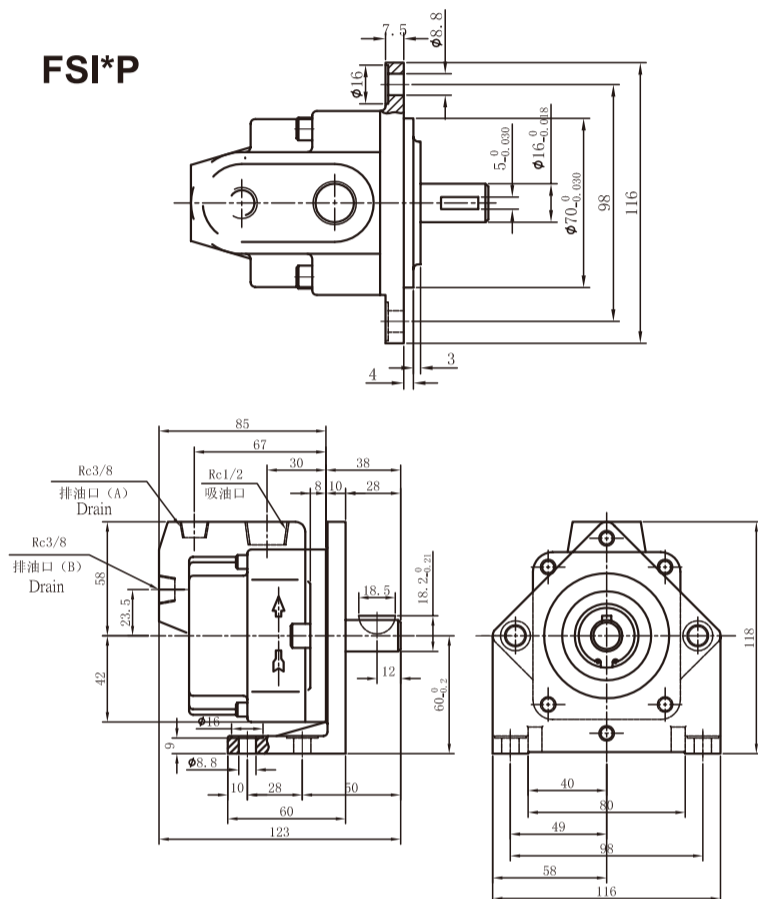


■ 外型尺寸圖 Unit Dimensions

FSI*P

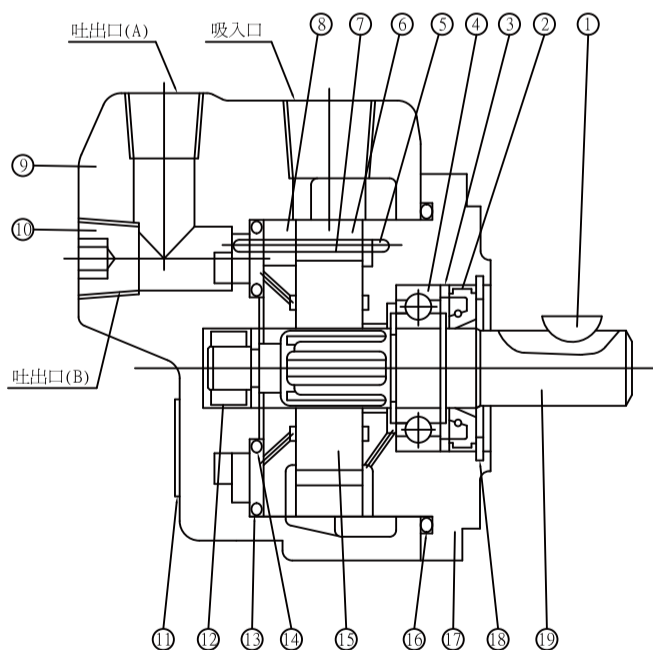


注：1. 標準形的排油口(B)是塞住的。
2. 標準形為法蘭型。

Remark: 1. For standard type, the outlet (B) is blocked.
2. Flange type is our standard type.

Dimension:m/m
Weight:3kg

FS-10 剖面圖 Cross Sectional Diagram



FS-10 零件表 Parts List

Item	Description
1	半圓鍵 Woodruff Key
2	油封 Seal
3	頂環 Flat Washer
4	軸承 Bearing
5	定位銷 Lock-Pin
6	凸輪環 Cam-Ring
7	葉片 Vane
8	分流板 Port Plate
9	體 Body
10	六角沉頭螺絲 Bolt
11	銘板 Name Plate
12	無油軸承 Dry Bearing
13	O型環 O-Ring
14	O型環 O-Ring
15	轉子 Rotor
16	O型環 O-Ring
17	蓋 Cover
18	扣環 Retainer Ring
19	心軸 Shaft