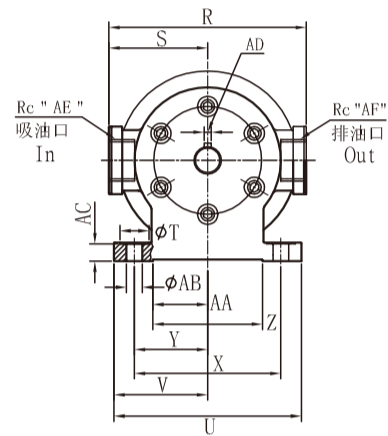
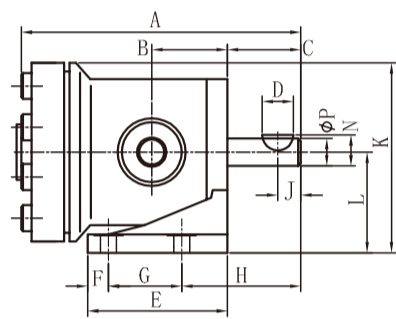


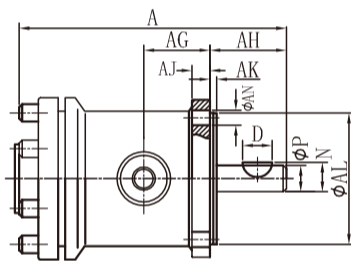
### ■ 外型尺寸圖 Unit Dimensions

#### FVSB.FVMB

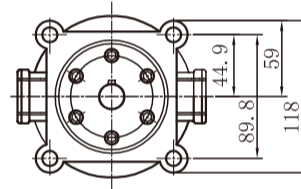


Dimension:m/m  
Weight:  
FVSB 11kg  
FVMB 28kg

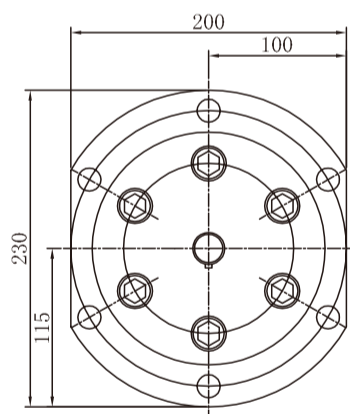
#### FVSF.FVMF



#### FVSF



#### FVMF



Dimension:m/m  
Weight:  
FVSF 10kg  
FVMF 26kg

型號	尺													寸				
	A	B	C	D	E	F	G	H	J	K	L	N	P	R	S	T		
FVS※※V-1※	194	52.5	51	21.6	97	14.5	50.8	82.7	16	132	70 <sup>0</sup> <sub>-0.2</sub>	21.45 <sup>0</sup> <sub>-0.2</sub>	19.05 <sup>0</sup> <sub>-0.021</sub>	137	68.5	20		
FVM※※V-1※	235	55	54	25.4	140	13	114.3	66.7	16	186	101.7 <sup>0</sup> <sub>-0.22</sub>	27.7 <sup>0</sup> <sub>-0.2</sub>	25.4 <sup>0</sup> <sub>-0.021</sub>	200	100	25.5		

型號	尺										寸							
	U	V	X	Y	Z	AA	AB	AC	AD	AE	AF	AG	AH	AJ	AK	AL	AN	
FVS※※V-1※	130	65	101.6	50.8	76	38	11	12	4.76 <sup>0</sup> <sub>-0.03</sub>	1	3/4	48	55.5	13	5	95.22 <sup>0</sup> <sub>-0.035</sub>	11	
FVM※※V-1※	222	111	196.8	98.4	152	76	14	15	4.76 <sup>0</sup> <sub>-0.03</sub>	1 1/2	1 1/4	58.1	50.9	16	6.4	158.75 <sup>0</sup> <sub>-0.075</sub>	18	