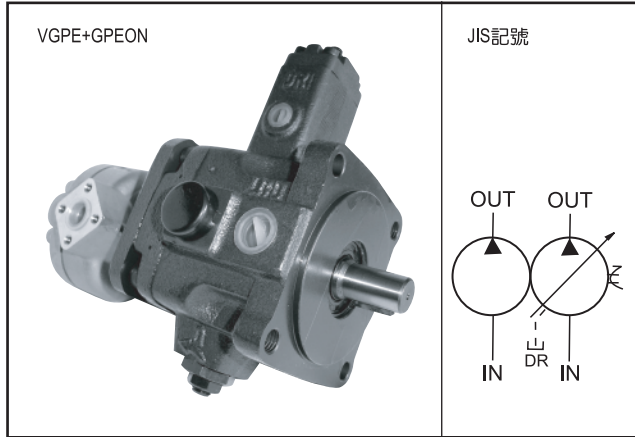


A



### ◆特性

1. 高低壓連結、安裝維修容易
2. 體積少、高效率、省馬力
3. 最高工作壓力：210kgf/cm<sup>2</sup>
4. 可用同一軸連結

### ◆Description

1. High-Low pressure connection, easy operation and maintenance.
2. Compactness, high efficient operation with minimum horsepower loss.
3. Maximum working pressure 210 kgf/cm<sup>2</sup>
4. Extremely low noise and durable.
5. Two pumps are connected by the same shaft

### ■ 規格 Specification

型式號碼 Model Number	變量邦浦容量 Variable Pump Delivery 1/min (1800 r.p.m)	壓力調整範圍 Pressure Adjusting Range kgf/cm <sup>2</sup>	齒輪邦浦容積 Gear Pump Displacement cm <sup>3</sup> /rev	最高壓力 Max.Pressure kgf/cm <sup>2</sup>	轉速(迴轉數/每分鐘) Running speed(rpm)		重量 公斤 Weight kg
					(高) (Max)	(低) (Min)	
VGPE-F25-※-GPEON-35	25	A:8~18kgf/cm <sup>2</sup>	GPEON 2, 3, 4, 6, 7.5, 8.8, 10, 11.5 c.c.	210	1800	1000	9.4公斤
VGPE-F30-※-GPEON-35	30	B:15~35kgf/cm <sup>2</sup>					
VGPE-F40-※-GPEON-35	40	C:30~55kgf/cm <sup>2</sup>					
VGPE-F45-※-GPEON-35	45	D:50~70kgf/cm <sup>2</sup>					

■ 本表格數據若有變更，恕不另行通知。Design and specifications are subject to change without prior notice.

### ◎ 形式記號說明 Nomenclature

VGPE	--	F	※	※	--	GPEON	--	35
<b>1</b>		<b>2</b>	<b>3</b>	<b>4</b>		<b>5</b>		<b>6</b>

**1** 系列名稱 Series VGPE

**2** 型式 Mounting

L:腳座型 Foot Type F:法蘭型 Flange Type

**3** 標準排量 Standard delivery (L/min)

25, 30, 40, 45(L/min)

**4** (壓力調整範圍) Pressure Rang

A. 8~18kgf/cm<sup>2</sup>

B. 15~35kgf/cm<sup>2</sup>

C. 30~55kgf/cm<sup>2</sup>

D. 50~70kgf/cm<sup>2</sup>

**5** 齒輪邦浦 Gear Pump

2, 3, 4, 6, 7.5, 8.8, 10, 11.5 c.c.

**6** 設計號碼 Design Number