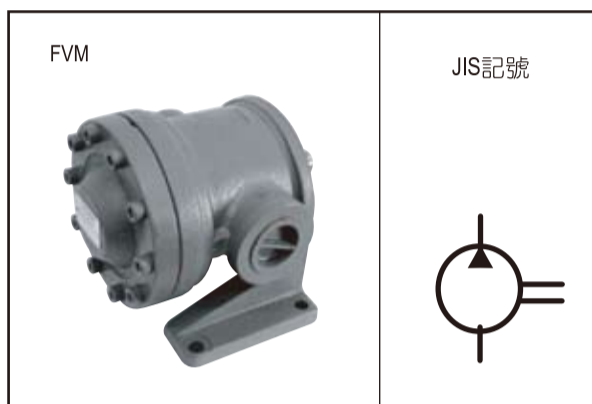


A



◆特性

1. 低噪音。
2. 完美的軸向平衡，減低軸向負載。
3. 低脈衝。

◆Description

1. Low noise.
2. Perfect radial balance which eliminates radial shaft load.
3. Low pulsation.

■ 規格 Specification

型號 Model Coding	在轉速1200rpm.粘度32mm ² /s下的測量值										重量 (kg)
	流量 (L/min)					軸功率 (KW)					
	4kgf/cm ²	30kgf/cm ²	50kgf/cm ²	70kgf/cm ²	4kgf/cm ²	10kgf/cm ²	30kgf/cm ²	50kgf/cm ²	70kgf/cm ²		
FVS※-1V	6.4	5.9	5.4	5.0	0.2	0.3	0.7	1.0	1.4	法蘭 flange 10	
FVS※-2V	9.0	8.4	8.0	7.5	0.2	0.4	0.8	1.3	1.7		
FVS※-3V	13.5	12.6	12.3	12.0	0.22	0.5	1.1	1.7	2.4		
FVS※-4V	19.5	18.8	18.4	18.0	0.25	0.6	1.4	2.3	3.2	腳座 foot 11	
FVS※-5V	33.0	32.2	31.6	31.0	0.33	1.0	2.3	3.6	4.9		
FVS※-6V	43.0	42.2	41.6	41.0	0.45	1.3	2.9	4.5	6.2		
FVM※-1V	57.0	55.5	53.8	52.0	0.5	1.6	3.8	6.0	8.5	法蘭 flange 26	
FVM※-2V	72.0	70.0	68.5	67.0	0.8	2.2	4.8	7.7	10.5		
FVM※-3V	87.0	85.0	83.5	82.0	1.2	2.7	6.2	9.6	13.0		
FVM※-4V	108.0	106.0	104.5	103.0	1.6	3.6	7.8	11.9	16.0	腳座 foot 28	
FVM※-5V	140.0	137.0	135.5	134.0	2.1	4.6	9.5	14.3	19.0		

◎ 形式記號說明 Nomenclature

FV	--	※	※	--	V	--	10	--	※
1		2	3		4		5		6

1 系列名稱 Series : FV

2 排量形式 Pump Size

S:小形 Small type M:中形 Middle type

3 安裝方式 Type Of Mounting

B:腳座 Foot type F:法蘭 Flange type

4 流量代號 Capacity Code

1V/2V/3V/4V/5V/6V

5 設計番號 Design number

6 回轉方向(從軸向看)

Rotation(viewed from shaft end)

None 無記號 : 右轉向 Clockwise

L : 左轉向 anti-clockwise (Option)